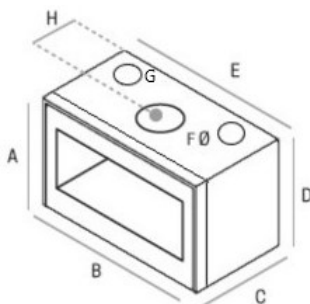



**A+**


A	B	C	D	E	F	G	H
510	898	450	506	889	180	133	176

**Características técnicas/Datos técnicos/ Technical Characteristics**

Norma: EN 13229

Relatório: 20074000229/30



<b>Potência nom/ Potência nom/Nom output power</b>	10,5	(KW)
<b>Rendimento / Rendimiento/ Efficiency</b>	81,3	(%)
<b>Potência água/ Potencia agua/ Water output power</b>	-----	(Kw)
<b>Temp. Fumos/ Temp. Humos/ Smoke temp.</b>	380	(°C)
<b>Emissões CO (13%O2)/ Emisiones CO (13% O2)/ Emissions CO (13% O2)</b>	0,09	(%)
<b>CO2</b>	10,2	(%)
<b>Partículas – OGC-NOX/ Partículas – OGC – NOX/ Particles – OGC – NOX</b>	x-x-x	(MG/Nm3)
<b>Tiragem recomendada (Máx. Potência)/ Tiro recomendado (Máx. Potencia)/ Recommended draw ( Max. Power)</b>	12.5	(Pa)
<b>Caudal mássico/ Masa de humos/ Mass flow</b>	11.9	(g/s)
<b>Tensão/ Tensión/ Voltage</b>	230	(V)
<b>Frequência/ frecuencia/ frequency</b>	50	(Hz)
<b>Potência elétrica nominal/ Energia eléctrica nominal/Nominal electric power</b>	24	(W)
<b>Consumo de combustível min. – Max/ Consumo de combustible min.- Max/ Fuel consumption min.-máx.</b>	3,2	(Kg/h)
<b>Capacidade do depósito/ Capacidad del depósito/ Tank capacity</b>	-----	(Kg)
<b>Autonomia min- Max/ Autonomia min-Max/ Autonomy min-Max</b>	-----	(H)
<b>Diâmetro da chaminé/Diámetro de chimenea/ Flue pipe</b>	180	(mm)
<b>Entrada de ar da combustão/ Entrada de aire para la combustión</b>	-----	(mm)
<b>Volume aquecimento/Volumen de calefacción/ Heating Volume</b>	395	(m3)
<b>Caudal ventilador/ Flujo del ventilador/ Fan Flow</b>	165	(m3/h)
<b>Tipo de Combustível / Tipo combustible/ Type of fuel</b>	Lenha	-
<b>Peso líquido / Peso neto/ Net Weight</b>	198	(Kg)
<b>Peso com embalagem/Peso com embalaje/ Weight with packaging</b>	-	(Kg)
<b>Volume água/Volumen de agua/ Water Volume</b>	-----	(L)
<b>Pressão Max. /Pressione Max./ Pressure Max.</b>	-----	(bar)
<b>Distância mínima a materiais combustíveis (Laterais/Frente/Topo) / Distancia mínima a materiales combustibles (Laterales/ Frente/Topo)/ Minimun distances to combustible materials (Side/Front/Top)</b>	-	(mm)
<b>Comprimento Max. Lenha / Longitud Max. Leña/ lenght Max firewood</b>	500	(mm)
<b>Dimensão câmara de combustão (LxAxP) / Tamaño de la cámara de combustión/ Combustion chamber size.</b>	779X382X318	(mm)
<b>Nível sonoro ventilador (Max) / Nivel de sonido ventilador (Max)/ Sound level fan (Max)</b>	36/32	(Db)