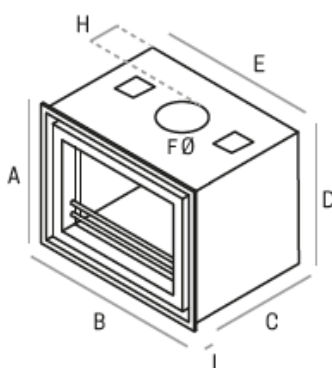




A



| A | B | C | D | E | F | G | H | I |
|-----|-----|-----|-----|-----|-----|---|----|---|
| 610 | 730 | 440 | 595 | 705 | 180 | - | 90 | 5 |

Características técnicas/Datos técnicos/ Technical Characteristics

Norma: EN 13229

Relatório: 20064000710/10



| | | |
|--|-------------|----------|
| Potência nom/ Potência nom/Nom output power | 10 | (KW) |
| Rendimento / Rendimiento/ Efficiency | 78 | (%) |
| Potência água/ Potencia agua/ Water output power | ----- | (Kw) |
| Temp. Fumos/ Temp. Humos/ Smoke temp. | 385 | (°C) |
| Emissões CO (13%O2)/ Emisiones CO (13% O2)/ Emissions CO (13% O2) | 0.29 | (%) |
| CO2 | 8.3 | (%) |
| Partículas – OCG-NOX/ Partículas – OCG – NOX/ Particles – OCG – NOX | x-x-x | (MG/Nm3) |
| Tiragem recomendada (Máx. Potência)/ Tiro recomendado (Máx. Potencia)/ Recommended draw (Max. Power) | 12 | (Pa) |
| Caudal mássico/ Masa de humos/ Mass flow | 11.2 | (g/s) |
| Tensão/ Tensión/ Voltage | 230 | (V) |
| Frequência/ frecuencia/ frequency | 50 | (Hz) |
| Potência elétrica nominal/ Energia eléctrica nominal/Nominal electric power | 24 | (W) |
| Consumo de combustível min. – Max/ Consumo de combustible min.- Max/ Fuel consumption min.-máx. | 1.8-3.2 | (Kg/h) |
| Capacidade do depósito/ Capacidad del depósito/ Tank capacity | ----- | (Kg) |
| Autonomia min- Max/ Autonomia min-Max/ Autonomy min-Max | ----- | (H) |
| Diâmetro da chaminé/Diámetro de chimenea/ Flue pipe | 180 | (mm) |
| Entrada de ar da combustão/ Entrada de aire para la combustión | ----- | (mm) |
| Volume aquecimento/Volumen de calefacción/ Heating Volume | 275 | (m3) |
| Caudal ventilador/ Flujo del ventilador/ Fan Flow | 165 | (m3/h) |
| Tipo de Combustível / Tipo combustible/ Type of fuel | Lenha | - |
| Peso líquido / Peso neto/ Net Weight | 115 | (Kg) |
| Peso com embalagem/Peso com embalaje/ Weight with packaging | - | (Kg) |
| Dimensões com embalagem (LxHxP) / Dimensiones com embalaje/ Dimensions with packing | 810/745/530 | (mm) |
| Volume água/Volumen de agua/ Water Volume | ----- | (L) |
| Pressão Max. /Pressione Max./ Pressure Max. | ----- | (bar) |
| Distância mínima a materiais combustíveis (Laterais/Frente/Topo) / Distancia mínima a materiales combustibles (Laterales/ Frente/Topo)/ Minimun distances to combustible materials (Side/Front/Top) | - | (mm) |
| Comprimento Max. Lenha / Longitud Max. Leña/ lenght Max firewood | 520 | (mm) |
| Dimensão câmara de combustão (LxHxP) / Tamaño de la câmara de combustión/ Combustion chamber size. | 545x390x332 | (mm) |
| Nível sonoro ventilador (Max) / Nivel de sonido ventilador (Max)/ Sound level fan (Max) | 36/32 | (Db) |